



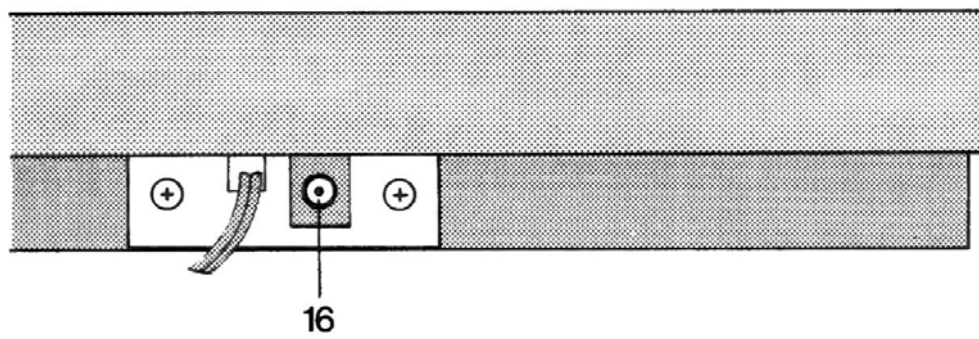
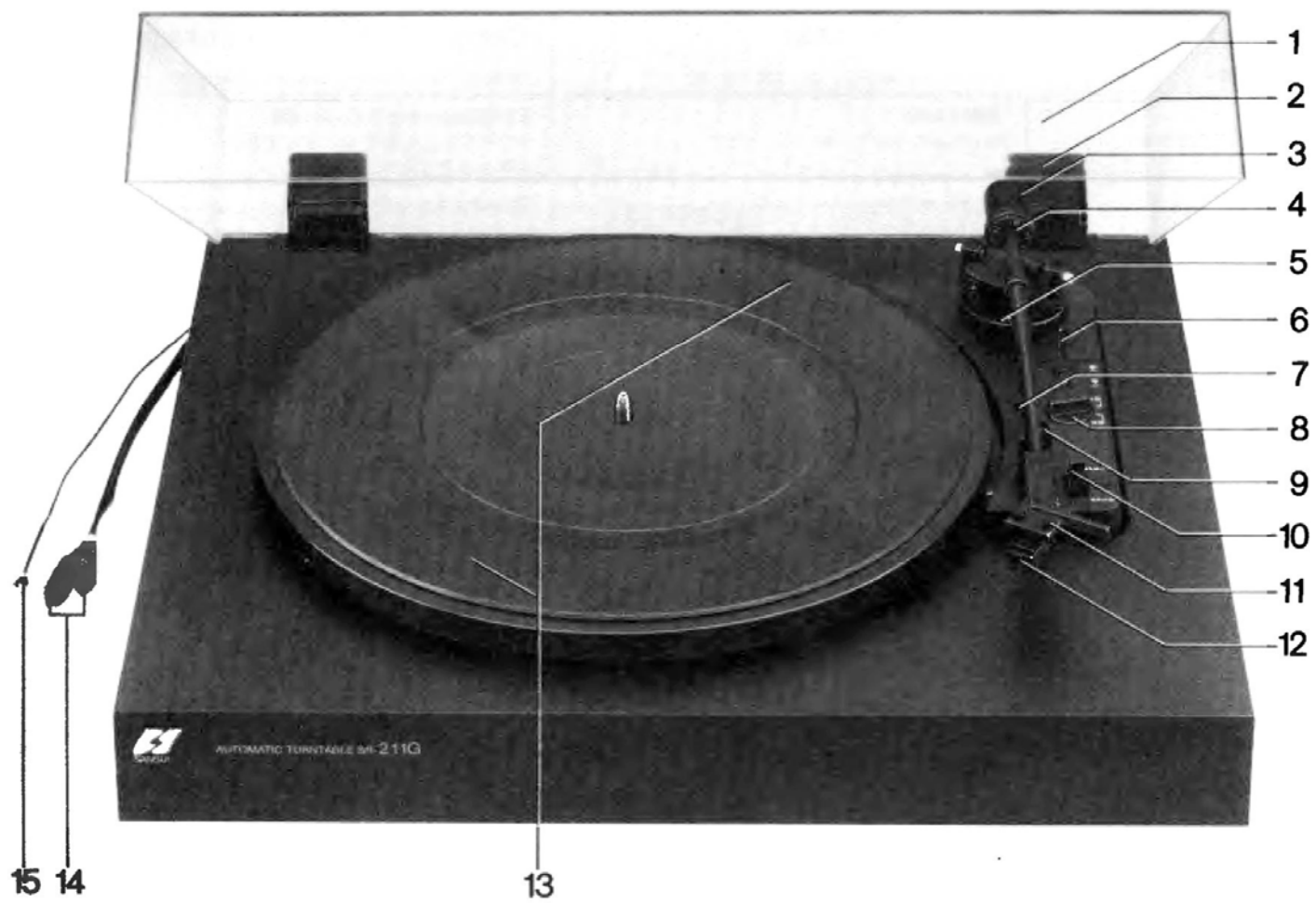
---

**SR-211 G**  
**HiFi**  
**AUTOMATIC-TURNTABLE**

Bedienungsanleitung  
Operating Instructions  
Notice d'emploi  
Gebruiksaanwijzing  
Instrucciones de manejo  
Bruksanvisning  
Istruzioni per l'uso

---

<b>Technische Daten</b> Meßwerte = typische Werte	<b>Technical data</b> Measured values = typical values	<b>Caractéristiques techniques</b> Valeurs mesurées = valeurs typiques	
<b>Riemenantrieb</b> elektronisch-geregelter Gleichstrommotor	<b>Belt drive</b> electronic-controlled DC motor	<b>Entraînement à courroie</b> moteur à courant continu réglé par électronique	DC 205
<b>Netzspannung</b> (Steckdosen-Netzgerät)	<b>Mains voltage</b> (Mains set)	<b>Tensions secteur</b> (Adaptateur secteur)	230 V / 50 Hz oder, or, ou 115 V / 60 Hz
<b>Netzfrequenz</b>	<b>Line frequency</b>	<b>Fréquence secteur</b>	50/60 Hz
<b>Leistungsaufnahme</b>	<b>Power requirement</b>	<b>Consommation</b>	1,5 W
<b>Plattenteller-Drehzahlen</b>	<b>Platter speeds</b>	<b>Vitesses du plateau</b>	33½, 45 U/min.
<b>Gleichlaufschwankungen</b> nach DIN	<b>Wow and flutter</b> (DIN)	<b>Tolérance de vites</b> (DIN)	± 0,08/0,05 %
<b>Plattenteller</b>	<b>Platter</b>	<b>Plateau</b>	304 mm Ø
verwindungssteifer Alu-Rohrtonarm	distortion-free aluminium tubular tonearm	bras en tube d'aluminium antitorsion	
<b>Störspannungsabstand</b> (nach DIN 45 500) Rumpel-Fremdspannungsabstand Rumpel-Geräuschspannungsabstand	<b>Signal-to-noise ratio</b> (DIN 45 500) Rumble unweighted signal-to-noise ratio Rumble weighted signal-to-noise ratio	<b>Rapport signal/bruit</b> (DIN 45 500) Signal/tension extérieure de ronflement Signal/tension perturbatrice de ronflement	46 dB 68 dB
<b>Effektive Tonarmlänge</b>	<b>Effective tonearm length</b>	<b>Longueur efficace du bras</b>	211 mm
<b>Kröpfungswinkel</b>	<b>Offset angle</b>	<b>Angle de coude</b>	26°
<b>Überhang</b>	<b>Overhang</b>	<b>Excédent</b>	19,5 mm
<b>Tangentialer Spurfehlwinkel</b>	<b>Tangential tracking error</b>	<b>Angle tangentiel de l'erreur de piste</b>	0,15°/cm Rad.
<b>Magnet-Tonabnehmer</b> HiFi DIN 45 500 rot R rechter Kanal grün RG rechter Kanal Masse blau GL linker Kanal Masse weiß L linker Kanal	<b>Cartridge</b> HiFi DIN 45 500 red R right channel green RG right channel ground blue GL left channel ground white L left channel	<b>Cellule</b> HiFi DIN 45 500 rouge R canal droit vert RG masse canal droit bleu GL masse canal gauche blanc L canal gauche	Audio Technica AT 3600
<b>Diamantnadel</b> sphärisch	<b>Diamond stylus</b> conical	<b>Aiguille/diamant</b> sphériques	ATN 3600 15 µm ●
<b>Empfohlene Auflagekraft</b>	<b>Tracking force</b>	<b>Force d'appui</b>	25 mN (22,5–27,5 mN)
<b>Übertragungsbereich</b>	<b>Frequency range</b>	<b>Bande passante</b>	20 Hz – 18 kHz
<b>Übertragungsfaktor</b>	<b>Output</b>	<b>Facteur de transmission</b>	4 mV/5 cms <sup>-1</sup> /1 kHz
<b>Compliance</b> horizontal vertikal	<b>Compliance</b> horizontal vertikal	<b>Compliance</b> horizontale verticale	16 µm/mN 18 µm/mN
<b>Tonabnehmergewicht</b>	<b>Cartridge weight</b>	<b>Poids de cellule</b>	4,5 g
<b>Gesamtkapazität</b> \\ Tonarmleitung und Tonabnehmerkabel	<b>Total capacitance</b> Tonearm leads and audio-cables	<b>Capacité totale</b> Câble du bras et câble de la cellule	ca. 160 pF
<b>Abmessungen (B × H × T)</b>	<b>Dimensions (W × H × D)</b>	<b>Dimensions (L × H × P)</b>	430 × 135 × 366



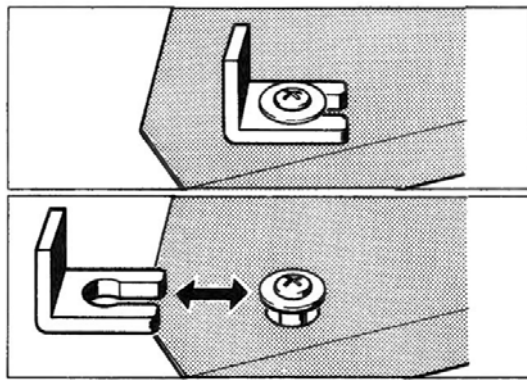


Fig. 1

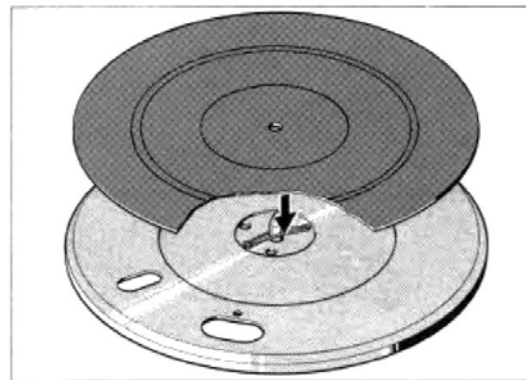


Fig. 2

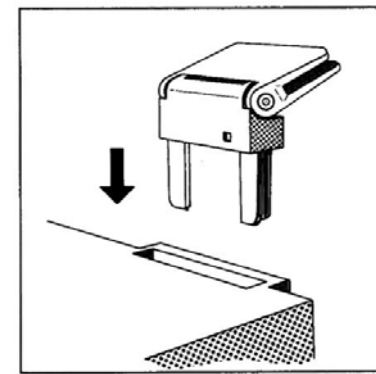


Fig. 3

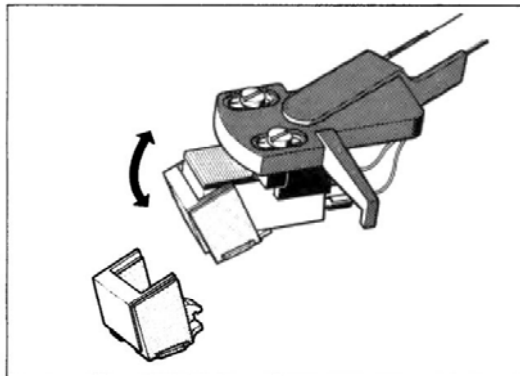


Fig. 4

WARNING: To prevent fire or shock hazard, do not expose this product to rain or moisture.

- 1** Abdeckhaube
- 2** Schamier
- 3** Tonarm-Balancegewicht
- 4** Skala für Tonarmauflagekraft-Einstellung
- 5** Antiskating-Einstellung
- 6** Lifthebel
- 7** Justierschraube für Tonarmaufsetzpunkt
- 8** Plattenteller-Drehzahleinstellung
- 9** Tonarmstütze
- 10** Taste für Start und Stop
- 11** Befestigungsschrauben für Tonabnehmer
- 12** Tonabnehmersystem
- 13** Transportsicherung
- 14** Tonabnehmerkabel
- 15** Masseleitung (mit dem Masseanschluß an der Verstärkerrückseite verbinden)
- 16** Anschlußbuchse für Netzgerät 12 V/DC

## Vorbereitung

Entnehmen Sie das Gerät und alle Zubehörteile der Verpackung. Bitte bewahren Sie alle Verpackungsteile für einen eventuellen späteren Transport auf.

Entfernen Sie durch seitlichen Druck die beiden Transportsicherungen

**13** (Fig. 1).

– Plattenteller aufsetzen und die in der Mitte des Plattentellers angebrachte Sicherung nach unten drücken, bis sie in die Rille der Plattentellerachse einrastet (Fig. 2). Plattentellerbelag auflegen.

– Schamiere **2** in die dafür vorgesehenen Aussparungen einstecken (Fig. 3).

– Schieben Sie die Abdeckhaube **1** parallel zu der Stellung der Schamiere **2** (Öffnungswinkel ca. 60°) satt in diese ein. In dieser Stellung läßt sich die Abdeckhaube jederzeit wieder abnehmen.

## Anschluß des Netzgerätes

Das mitgelieferte Netzgerät wird an die Anschlußbuchse **16** angeschlossen. Primärseitig ist das Netzgerät entsprechend der Spannungsangabe auf dem Typenschild entweder in eine Netzsteckdose mit 230 V / 50 Hz oder 115 V / 60 Hz einzustecken.

## Anschluß an den Verstärker

– Verbinden Sie das mit RCA-(Cinch-)Steckern ausgerüstete Tonabnehmerkabel **14** mit dem Phono-Magnet-Eingang des Verstärkers (rot = rechter Kanal, weiß = linker Kanal).

– Den Masseanschluß **15** an die Masseschraube des Verstärkers anschließen.

## Tonarm ausbalancieren,

### Auflage- und Antiskatingkraft einstellen

1. Antiskating-Einrichtung **5** entgegen dem Uhrzeigersinn bis an Anschlag drehen.
2. Tonarm-Balancegewicht **3** auf den Tonarm drehen. Tonarm entriegeln und über die Tonarmablage nach innen schwenken. Lifthebel **6** in Stellung **▼** bringen. Dabei Tonarm festhalten.
3. Tonarm durch Drehen des Balancegewichts exakt ausbalancieren. Der Tonarm ist exakt ausbalanciert, wenn er frei schwebt.
4. Tonarm auf die Tonarmstütze zurückführen und verriegeln. Tonarm-Balancegewicht **3** festhalten und das vordere Rad mit der Skalenteilung **4** auf „0“ drehen („0“ steht über der Markierung in Tonarmrohr).

Jetzt das komplette Tonarm-Balancegewicht entgegen dem Uhrzeigersinn verdrehen und erforderliche Auflagekraft einstellen. Auflagekraft für das eingebaute Tonabnehmersystem AT 3600 = 25 mN.

An der Antiskatingeinrichtung **5** stellen Sie den dazugehörigen Wert nach folgender Tabelle ein:

Auflagekraft	Antiskating-Einstellung <b>5</b>
1 = 10 mN	1
1,5 = 15 mN	1,5
2 = 20 mN	2
2,5 = 25 mN	2,5 ●

## Automatischer Start, Drehzahlwahl

– Mit der Wahl der Plattentellerdrehzahl 33 oder 45 U/min **8** wird automatisch auch der Plattendurchmesser für den automatischen Start vorgewählt.

– Nadelschutz entfernen und Taste **10** auf **Start** schieben.

Der Tonarm setzt automatisch auf der Schallplatte auf.

## Manueller Start, Tonarmlift

– Wählen Sie mit dem Schalter **8** die Plattentellerdrehzahl 33 oder 45 U/min, ziehen Sie den Nadelschutz nach vorne ab und bringen Sie den Lifthebel **6** in Stellung **▼**.

– Nehmen Sie den Tonarm von der Tonarmstütze und schwenken Sie ihn über die Einlaufrille der Schallplatte. Der Tonarm wird jetzt mit dem Lifthebel **6** bedämpft und plattenschonend abgesenkt **▼**.

– Mit dem Lifthebel kann der Tonarm an jeder beliebigen Stelle – auch zur kurzzeitigen Spielunterbrechung – abgehoben werden (Lifthebel in Stellung **▼**). Der Plattenteller dreht sich weiter.

## Stop

- Am Ende der Schallplatte wird der Tonarm automatisch zur Tonarmstütze zurückgeführt und das Gerät abgeschaltet.
- Sie können den Plattenspieler auch abschalten, indem Sie die Taste **10** auf **Stop** schalten, oder den Lifthebel **6** in Stellung **▼** bringen und den Tonarm auf die Tonarmstütze zurückführen.

## Austausch bzw. Einbau des Tonabnehmers

Anstelle des eingebauten Tonabnehmers bzw. bei Geräten ohne Tonabnehmer kann ein ½-Zoll-Tonabnehmer mit einem Eigengewicht von 3 . . . 10 g eingebaut werden.

- Tonabnehmer durch Lösen der zwei Befestigungsschrauben **11** abnehmen. Anschlußleitungen am Tonabnehmer abziehen. Neuen Tonabnehmer zuerst lose am Tonkopf befestigen. Anschlußleitungen mit den Anschlußstiften des Tonabnehmers befestigen.  
Rot R rechter Kanal                                      blau GL linker Kanal Masse  
Grün RG rechter Kanal Masse                              weiß L linker Kanal
- Einbaulehre auf Seite 11 dieser Bedienungsanleitung ausschneiden und zwischen Tonarmlager und Tonabnehmer legen. Jetzt den Tonabnehmer parallel zum Tonkopf so einstellen, daß die Abtastnadel genau auf der Linie mit 211 mm Abstand steht.

## Abtastnadel ATN 3600

Die Abtastnadel ist durch den Abspielvorgang natürlichem Verschleiß ausgesetzt. Wir empfehlen daher eine regelmäßige Überprüfung, die bei Diamant-Abtastnadeln nach mind. 300 Spielstunden erfolgen sollte. Unser Kundendienst wird dies gern kostenlos für Sie tun. Abgenutzte oder beschädigte (abgesplitterte) Abtastnadeln zerstören die Schallplatten. Verwenden Sie bei Ersatzbedarf nur die Original AT-Nadel. Nachgeahmte Abtastnadeln verursachen oftmals hörbare Qualitätsverluste und erhöhte Schallplatten-Abnutzung. Ziehen Sie die Abtastnadel schräg nach unten ab. Das Einsetzen der Abtastnadel erfolgt in umgekehrter Weise (Fig. 4).

## Justierung des Tonarmaufsetzpunktes

Der Tonarmaufsetzpunkt ist vom Werk aus richtig eingestellt. Bei Abweichungen drehen Sie die Justierschraube **7** entsprechend nach rechts oder nach links, bis die Abtastnadel einwandfrei in der Einlaufrille aufsetzt.

## Elektrische Sicherheit

Das Gerät entspricht den internationalen Sicherheitsbestimmungen (IEC 65) und den EG-Richtlinien 76/499/EWG.

# ENGLISH

- 1 Cover
- 2 Hinge
- 3 Tonearm counterweight
- 4 Scale for setting tonearm tracking force
- 5 Antiskating setting
- 6 Cue control
- 7 Adjustment screw for tonearm set-down
- 8 Speed selector
- 9 Tonearm rest
- 10 Automatic start – stop switch
- 11 Securing screws for the cartridge
- 12 Cartridge
- 13 Transport locking
- 14 Audio Cinch plugs
- 15 Earth wire
- 16 Connection socket for mains set 12 V / D.C.

## Preliminary operations

Unpack the unit and all accessories. Please keep the packaging for future use when transporting the device.

Remove the two transport lockings **13** by pressing them sideways (fig. 1).

- Fit the platter and depress the locking mechanism in its centre until it engages in the groove of the platter spindle (fig. 2). Place the platter mat in position.
- Insert the hinges **2** in the appropriate recesses (fig. 3).
- Slide the cover **1** parallel to the position of the hinges **2** (opening angle approximately 60°) until it locks in position. In this position, the cover can be removed at any time.

## Supply of the mains set

The delivered mains set will be connected to the Socket **16**. The mains set, corresponding to the voltage indication on the nameplate has to be plugged in to a power-supply plug either with 230 V / 50 Hz or 115 V / 60 Hz on the primary side.

## Connection to amplifier or receiver

- Connect the audio cables to the phono-magnetic inputs of the amplifier or receiver (red RCA-type plug = right channel, white RCA-type plug = left channel).
- Connect earth wire **15** to the earth connector of your amplifier.

## Balancing the tonearm and setting the tracking and antiskating force

1. Switch off the antiskating device **5**.
  2. Turn the tonearm counterbalance **3** on the tonearm. Unlock the tonearm and move it over the tonearm rest. Place the cue-control lever **6** in **V** position. Hold the tonearm whilst doing so.
  3. Balance the tonearm precisely by turning the counter-balance. The tonearme is balanced precisely when it pivots freely.
  4. Reposition the tonearm back onto the tonearm post and lock it in position. Hold the tonearm counter-balance **3** and rotate the front knurled wheel with the scale division **4** to "0" ("0" is located above the marking on the tubular tonearm section).
- Now rotate the complete tonearm counterbalance in a counterclockwise direction and set the required tracking force for the incorporated AT 3600 = 25 mN.

Set the appropriate value of the antiskating device **5** on the basis of the following table:

	Tracking force scale <b>4</b>	Antiskating setting <b>5</b>
	1 = 10 mN	1
	1.5 = 15 mN	1.5
	2 = 20 mN	2
AT 3600 →	2.5 = 25 mN	2.5 ●

## Automatic start, speed selection

- The record diameter for automatic start is also preselected when the record speed 33 or 45 rpm **8** is selected.
- Remove the stylus guard by pulling it forwards and disengage the tonearm set switch **10** to **Start**.
- The tonearm is lowered automatically onto the record.

## Manual start, cue control

- Select the required platter speed, 33 or 45 rpm, by means of the switch **8**, swivel the stylus protection cap upwards, set the cueing lever **6** to position **V**.
- Now position the tonearm over the lead-in groove of the record. The tonearm is now lowered slowly onto the record using the cueing lever **6**. The tonearm is lowered slowly, thus preventing damage to your records.
- The tonearm can be raised at any position, also for brief interruptions when playing, by means of the cue control lever (cueing lever in position **V**). The platter continues to rotate in this case.

## Stop

- At the end of record, the tonearm is automatically repositioned back on the tonearm post and the unit is switched off.
- You can also switch off the turntable by setting switch **10** to **Stop** or setting the cueing lever **6** to position **V** and repositioning the tonearm on the tonearm post.

## Changing and fitting the cartridge

- A ½ inch cartridge with a net weight of 3 . . . 10 g can be fitted in place of the cartridge already fitted or on units without a cartridge.
- Remove the cartridge by loosening the two securing screws **11**. Pull off the connection wire on the cartridge. Attach the new cartridge, at first loosely, on the head shell. Secure the connection wires with the connection pin on the cartridge.  
Red R right channel                      blue GL left channel ground  
Green RG right channel ground        white L left channel
  - Replace the head shell on the tonearm and secure screw **11**. Cut out the assembly instructions on page 11 of the operation instructions and place them in between the tonearm bearing and the cartridge. Now adjust the cartridge parallel to the head shell so that the stylus is exactly on the line with a clearance of 211 mm.
  - Fasten the securing screws **11**.

## Stylus ATN 3600

The stylus is subject to natural wear and tear during playing. We therefore recommend regular checks, which should be carried out after at least 300 playing hours in the case of diamond-tipped styli. Our Service department will be happy to do this for you cost-free. Worn out or damaged (chipped) styli damage records. Therefore, only use as replacements the stylus types recommended in the technical data of the cartridge. Other styli often cause audible reductions in quality and increased wear to records. Remove the stylus by pulling it diagonally downwards.

To fit a stylus in, follow the procedure in reverse order (fig. 4).

## Adjustment of tonearm set-down point

Turn the adjusting screw **7** clockwise or anticlockwise until the pickup needle is lowered accurately into the starter groove.

## Electrical safety

The unit complies with the International Safety Regulations for radio and related devices (IEC 65) and the EEC guidelines 76/499/EWG.

- 1 Couvercle
- 2 Charnière
- 3 Contrepoids
- 4 Echelle graduée de réglage de la force d'appui du bras de pick-up
- 5 Réglage de l'antiskating
- 6 Lève-bras
- 7 Vis de réglage du point de pose du bras
- 8 Réglage de la vitesse
- 9 Support du bras de pick-up
- 10 Manette de commande pour «start» et «stop»
- 11 Vis de fixation
- 12 Tête de lecture
- 13 Dispositif de sécurité pour le transport
- 14 Fiches Cinch pour le raccordement
- 15 Cosse de masse
- 16 La douille pour l'adaptateur secteur 12 V / courant continu

## Préparatifs

Retirez l'appareil et tous les accessoires de l'emballage. Conservez tous les éléments de l'emballage pour un éventuel transport ultérieur. Enlevez les deux dispositifs de sécurité pour le transport **13** par pression sur la côte (fig. 1).

- Poser le plateau et presser sur l'arrêt sur l'arrêt pour qu'il s'enclenche dans la rainure de l'axe du plateau (fig. 2). Mettre le tapis sur le plateau.
- Emboîtez les charnières **2** dans les évidements prévus à cet effet (fig. 3).
- Emboîtez le couvercle **1** parallèlement à la position des charnières **2** (angle d'ouverture de 60° env.) et non pas dans les charnières. Le couvercle peut être retiré à tout moment quand il est dans cette position.

## Connexion de l'adaptateur secteur

L'adaptateur secteur livré va être connecté à la douille **16**. Du côté primaire l'adaptateur secteur, correspondant à l'indication de voltage sur la plaque de type doit être fiché dans une prise de courant de 230 V / 50 Hz ou bien de 115 V / 60 Hz.

## Raccordement à l'amplificateur

- Reliez le câble **14** de pick-up équipé de fiches RCA (Cinch) à l'entrée phono/magnét de l'amplificateur (noir ou rouge = canal droit, blanc = canal gauche).
- Brancher la cosse **15** sur la borne de masse de l'amplificateur.

## Equilibrage du bras de pick-up, réglage de la force d'appui et de l'antiskating

1. Mettre hors service le dispositif d'antiskating **5**.

2. Tourner le contrepoids **3** sur le bras de lecture. Retirer le protège – aiguille par l'avant. Déverrouiller le bras de lecture et le faire pivoter sur l'appui vers l'intérieur. Amener le lève-bras **6** dans la position **▼**.
3. Equilibrer exactement le bras du pick-up en tournant le contrepoids d'équilibrage. Le bras du pick-up est parfaitement équilibré lorsqu'il oscille librement sur son support.
4. Ramener le bras de pick-up sur son support et le faire enclencher. En tenant le contrepoids du bras de pick-up **3** immobilisé, tourner la roue moletée avant de manière à faire venir la graduation **4** sur «0» («0» se trouve au-dessus du repère sur le tube du bras de pick-up). Tourner ensuite le contrepoids complet du bras de pick-up en sens inverse des aiguilles d'une montre et régler la force d'appui requise. Force d'appui pour la cellule AT 3600 en place: 25 mN. Régler le dispositif antiskating **5** sur la valeur correspondante, indiquée dans le tableau ci-après:

	Force d'appui	Réglage d'antiskating <b>5</b>
Echelle des force d'appui <b>4</b>		
	1 = 10 mN	1
	1,5 = 15 mN	1,5
	2 = 20 mN	2
<b>AT 3600</b> →	2,5 = 25 mN	2,5 ●

## Démarrage automatique, sélection de la vitesse, arrêt

- Le diamètre du disque est présélectionné automatiquement en même que la vitesse **8** (33 ou 45 tr/mn) pour le démarrage automatique.
- Retirer le système de protection de l'aiguille vers l'avant et dégager le bras de pick-up.
- Pousser la touche **10** sur **Start** (démarrage).  
Le bras de pick-up se pose automatiquement sur le disque.

## Mise en service manuelle, lève-bras

- Choisissez la vitesse de 33 ou 45 tr/mn correspondant au disque posé à l'aide de la touche **8**, relevez la protection de l'aiguille, et amenez le levier de commande du lève-bras **6** en position **▼**.
- Déverrouillez le bras de lecture et amenez-le-au-dessus du sillon d'entrée du disque. Le lève-bras **6** amortit la descente du bras de lecture et dépose délicatement l'aiguille de lecture sur le disque.
- Le lève-bras permet de relever le bras de lecture à n'importe quel endroit du disque – même pour une interruption momentanée par exemple (lève-bras dans la position **▼**). Le plateau continue à tourner.

## Arrêt

- A la fin du disque, le bras de pick-up est ramené automatiquement sur son support et l'appareil est mis à l'arrêt.



- Vous pouvez également arrêter le tourne-disques en faisant venir la touche **10** sur **Stop** ou en faisant basculer le levier du lève-bras **6** à la position **▼** et en ramenant le bras de pick-up sur son support.

### Remplacement et montage de la cellule

Il est possible d'installer à la place de la cellule incorporée ou dans les appareils sans cellule une cellule de ½ pouce ayant un poids propre de 3 . . . 10 g.

- Retirer la cellule après avoir desserré les deux vis de fixation **11**. Détacher le câble de liaison de la cellule. Fixer tout d'abord provisoirement la nouvelle cellule sur la tête de lecture. Fixer les câbles de liaison sur les broches de la cellule.  
Rouge R canal droit                   bleu GL canal gauche masse  
Vert RG canal droit masse           blanc L canal gauche
- Découper le gabarit de montage situé à la page 11 de ces instructions de service et le mettre entre le palier du bras de pick-up et le cellule. Régler ensuite la cellule parallèlement à la tête de lecture, de manière à ce que l'aiguille de lecture soit exactement au-dessus de la ligne à une distance de 211 mm.
- Serrer les vis de fixation **11**.

### Aiguille de lecture ATN 3600

L'aiguille de lecture subit une usure naturelle à l'usage. Nous vous recommandons donc de contrôler occasionnellement son état, au bout d'environ. 300 heures de service pour les aiguilles à diamant. Notre service après-vente s'en chargera de bonne grâce et gratuitement. Les aiguilles usées et endommagées (brisées) abîment les sillons et détruisent les disques. Si vous remplacez l'aiguille, n'utilisez que le type d'aiguille recommandé dans les caractéristiques techniques de la cellule. Les imitations provoquent une baisse nettement audible de qualité et une usure plus importante des disques. Tirez l'aiguille de lecture diagonalement en bas. Le remontage de l'aiguille se fait en ordre inverse (fig. 4).

### Réglage du point de descente du bras de lecture

Tournez la vis de réglage vers la droite ou vers la gauche jusqu'à ce que l'aiguille de lecture se pose exactement dans le sillon d'entrée du disque.

### Sécurité électrique

Cet appareil est conforme aux règlements de sécurité internationaux pour les appareils radio et analogues (IEC 65) et aux recommandations du Marché Commun 76/499/EWG.

## NEDERLANDS

- 1 Afdekkap
- 2 Scharnier
- 3 Toonarm contragewicht
- 4 Instelschaal voor naaldkracht
- 5 Antiskating instelling
- 6 Toonarmlift
- 7 Instelschroef toonarmopzetpunt
- 8 Toerentalinstelling platenspeler
- 9 Toonarmsteun
- 10 Start/stop toets
- 11 Befestigingsschroeven
- 12 Pick upelement
- 13 Transport beveiliging
- 14 Cinch-steker voor aansluiting van de draaitafel
- 15 Massa contact
- 16 Aansluitbus voor netvoeding 12 V / DC

### Vorbereitung

Neem de platenspeler met alle verpakkingsdelen uit de doos. Bewaar de verpakking in zijn geheel, voor later vervoer.

Verwijder door zijdelingse druk de beide transport beveiligingen **13** (fig. 1).

- Plateau opzetten en de in het midden van het plateau aangebrachte zekering naar beneden drukken tot ze in de ril van de plateau-as klikt (fig. 2). Leg de plateau-mat op het plateau.

- Steek de scharnieren **2** in de daartoe aangebrachte uitsparingen (fig. 3).
- Schuif de afdekkap **1** onder een hoek van ca. 60° zover als mogelijk in de scharnieren **2**. In deze stand is de afdekkap eveneens te verwijderen, indien nodig.

### Aansluiting van de netvoeding

De meegeleverde voeding wordt op bus **16** aangesloten. Primair wordt de netvoeding aangesloten op hetzij 230 V / 50 Hz hetzij 115 V / 60 Hz, zoals aangegeven op het typeplaatje op de netvoeding.

### Aansluiten aan de versterker

- Verbind het met RCA-(Cinch-)stekers uitgeruste verbindingssnoer **14** met de ingang Phono-Magnet van de versterker (zwart of rood = rechter kanaal, wit = linker kanaal).
- Het aardcontact **15** op de aardklem van uw versterker aansluiten.

### Toonarm balanceren, naaldkracht en dwarskrachtkompensatie (antiskating) instellen

1. Dwarskracht compensatie-inrichting (Antiskating) **5** uitschakelen.
2. Toonarm balansgewicht **3** op de toonarm draaien. De toonarm ontgrendelen en naar binnen zwenken. Toonarmlift **6** in stand **▼** brengen.
3. Toonarm exakt balanceren door verdraaien van toonarm-balansgewicht. Wanneer de toonarm vrij zweeft is toonarmbalans exakt.

4. Toonarm op de toonarmsteun leggen en vergrendelen. Contragewicht **3** vasthouden en det voorste instelschijf met schaalverdeling **4** op "nul" draaien. "Nul" staat daarbij boven de markering in de toonarmbuuls.

Nu kunt u het gehele contragewicht tegen de wijsers van de klok in verdraaien, tot de gewenste naaldkracht is verkregen. De naaldkracht leest u af op de instelschijf. De juiste naaldkracht voor het ingebouwde element AT 3600 bedraagt 25 mN (2,5 p).

De dwarskrachtkompensatie inrichting **5** stelt u in op de waarde, aangegeven in de volgende tabel:

Naaldkracht schaal <b>4</b>	Naaldkracht	Instelling "Antiskating" <b>5</b>
1	= 10 mN	1
1,5	= 15 mN	1,5
2	= 20 mN	2
<b>AT 3600</b> →	2,5 = 25 mN	2,5 ●

### Automatische start, toerental keuze

- Met de keuze van het toerental 33 of 45 t.p.m. **8** wordt automatisch ook het opzetpunt (resp. 30 cm en 17 cm diameter) tijdens automatische start bepaald.
- Naaldbeschermers naar voren wegnemen en toonarm vergrendeling (van de toonarmsteun) wegdraaien.  
Toets **10** naar **Start** bewegen.  
De toonarm wordt hierop automatisch op de grammofoonplaat geplaatst.

### Start met de hand, toonarmlift

- Kies met de draaitoets **8** het gewenste plateau-toerental 33 of 45 t.p.m., klap de naaldbescherming naar boven en breng de lifthandle **6** in de stand **▼**.
- Ontgrendel de toonarm en beweeg deze boven de inloopgroef van de grammofoonplaat. Wanneer de lifthandle **6** in de stand **▼** wordt bewogen, daalt de toonarm behoedzaam naar de grammofoonplaat.
- Behalve in de aanloopgroef kan de toonarm boven elke gewenste plaats van de grammofoonplaat worden gebracht (lifthandle in de stand **▼**).

### Stop

- Na afspelen van de grammofoonplaat wordt de toonarm automatisch naar de steun teruggevoerd, waarna de platenspeler uitschakelt.
- De platenspeler kan op elk gewenst moment worden uitgeschakeld door bediening van de toets **10** in de richting **Stop**, of door bediening van de lift **6** in de stand **▼**, waarna de toonarm met de hand naar de toonarmsteun wordt gevoerd.

### Uitwisselen/inbouwen van het element

In plaats van het ingebouwde element en in platenspelers die zonder element werden geleverd kan een ½-inch element met een eigenegewicht van 3...10 gram worden ingebouwd.

- Element wegnemen na verwijderen van de twee bevestigingsschroeven **11**.
- Aansluitnoertjes van de toonkop verwijderen. Het nieuwe element wordt eerst los aan de toonkop bevestigd, daarna worden de aansluitnoertjes aan het element bevestigd. De volgende kleurcode is van toepassing.  
Rood R rechter kanaal wit L linker kanaal  
Groen RG massa rechter kanaal blauw GL massa linker kanaal
- De op pagina 11 afgebeelde inbouwmal uitknippen en tussen toonarmlager en element leggen. Zet nu het element parallel aan de toonkopen en wel zo, dat de aftastnaald precies op de afstandslijn voor 211 mm staat.
- De bevestigingsschroeven **11** vastdraaien.

### Aftastnaald ATN 3600

De aftastnaald is door het gebruik onderhevig aan een natuurlijke slijtage. Wij bevelen daarom een geregelde controle van de aftastnaald aan, in het geval van diamant-aftastnaalden na ca. 300 uren van gebruik. Onze technische dienst zal dat gaarne kostenloos voor u doen. Afgesleten of beschadigde naaldpunten tasten de modulatie in de grammofoonplaten-groef aan en zullen in het algemeen de grammofoonplaat ongeschikt maken voor verder gebruik. Wilt u de aftastnaald vervangen, ziet u er dan op toe, dat alleen het op de bijlage vermelde naaldtype ter vervanging wordt geplaatst. Imitatie-vervangingsnaalden geven een hoorbaar kwaliteitsverlies en meestal een verhoogde slijtage van de grammofoonplaat.

Voor verwijdering van de naald deze schuin naar beneden trekken. Het inzetten gebeurt op de tegengestelde wijze (fig. 4).

### Instellen van het opzetpunt

Draait u de instel-schroef **7** rechts-of linksom, totdat de aftastnaald onberispelijk in de aanloopgroef daalt.

### Elektrische veiligheid

De platenspeler voldoet aan de internationale veiligheidsvoorschriften voor radio- en aanverwante apparatuur gesteld in norm IEC 65 en de EG richtlijn 76/499/EWG.

- 1 Cubierta abatible
- 2 Bisagra
- 3 Contrapeso del brazo
- 4 Escala para el ajuste de la fuerza de apoyo del brazo
- 5 Ajuste de la compensación del empuje lateral
- 6 Dispositivo de elevación/descenso del brazo
- 7 Tornillo de ajuste para punto de descenso del brazo
- 8 Ajuste del número de revoluciones del plato giradiscos
- 9 Soporte del brazo fonocaptor
- 10 Tecla de mando para «start-stop» (para – arranque)
- 11 Tornillos de fijación
- 12 Cabeza de lectura
- 13 Seguro de transporte
- 14 Tomas Cinch para la conexión de la platina tocadiscos
- 15 Cable de tierra
- 16 Hembra de conexión para fuente de alimentación 12 V / corriente continua

## Preparación

Saque el aparato y todos los accesorios del embalaje. Conserve el embalaje completo para un eventual transporte posterior.

Presionando lateralmente se sacarán los dos seguros mecánicos contra daños de transporte **13** (fig. 1).

- Colocar el plato giradiscos, a continuación presionar hacia abajo la fijación colocada en el centro del plato giradiscos hasta que esta quede ajustada a la ranura (fig. 2). Colocar el revestimiento del plato giradiscos.
- Colocar las bisagras **2** en las aberturas correspondientes (fig. 3).
- Deslice la cubierta abatible **1** paralelamente a las piezas de unión que contienen las bisagras **2** (ángulo de abertura aproximadamente 60°) hasta que la cubierta encaje perfectamente. En esta misma posición se podrá extraer en cualquier momento la cubierta abatible.

## Conexión de la fuente de alimentación

La fuente de alimentación que se suministra adjunta se conecta a la hembra de conexión **16**. En el lado primario la fuente de alimentación se ha de enchufar conforme a la indicación de tensión en la placa de características en una toma de corriente de la red de alimentación de 230 V / 50 Hz o de 115 V / 60 Hz.

## Conexión al amplificador

- Conecte Vd. el cable **14** fonocaptor equipado con clavija RCA (Cinch) a la entrada Phono-Magnet del amplificador (negro o rojo = canal derecho, blanco = canal izquierdo).
- Conectar el cable de tierra **15** en el terminal de tierra del amplificador.

## Equilibrado del brazo fonocaptor, ajuste de la fuerza de apoyo y de compensación del ajuste lateral

1. Desconectar el dispositivo del ajuste lateral **5**.
2. Enrosque el contrapeso **3** en el brazo fonocaptor. Desbloquear el brazo y girarlo hacia adentro por encima del punto de apoyo. Poner el dispositivo de elevación/descenso del brazo **6** en posición **▼**.
3. Equilibrar el brazo fonocaptor exactamente mediante giros del contrapeso. El brazo fonocaptor dispondrá de un equilibrio exacto si puede pendular libremente.
4. Vuelva a girar el brazo fonocaptor a su soporte y enclavelo. Sujete es contrapeso **3** y gire la rueda moleteada delantera con su escala **4** a la posición «0» («0» se encuentra encima de la marca en el tubo del brazo fonocaptor).

Gire entonces el contrapeso completo del brazo fonocaptor en sentido contrario a las manecillas del reloj y ajuste la fuerza de apoyo necesaria para la cápsula utilizada, en este caso AT 3600 = 25 mN.

En el dispositivo de compensación del empuje lateral **5** deberá ajustar el valor correspondiente según la tabla siguiente:

	Fuerza de apoyo	Ajuste compensador <b>5</b>
<b>Fuerza de apoyo <b>4</b></b>		
	1 = 10 mN	1
	1,5 = 15 mN	1,5
	2 = 20 mN	2
<b>AT 3600 →</b>	2,5 = 25 mN	2,5 ●

## Puesta en marcha automática, elección de revoluciones

- Con la tecla **8** elija usted el número de revoluciones 33 o 45 **8**. El brazo se posa automáticamente en el surco de entrada de 30 cm o 17 cm. Saque la protección de la aguja y desenclave el brazo.
- Desenclavar el brazo fonocaptor y sacar hacia adelante el protector de la aguja fonocaptora.
- Oprima la tecla de puesta en marcha **Start 10**.

## Puesta en marcha manual, dispositivo de elevación

- Elija con la tecla **8** girable el número de revoluciones deseado del plato giradiscos, 33 ó 45 rpm, alce la protección de la aguja, desbloquee el brazo y gírelo por encima del surco de entrada del disco.
- Ahora el brazo bajará – poner dispositivo a ascenso/descenso **6** en posición **▼** – cuidadosa y amoriguadamente con dicho dispositivo **6**.
- Con el dispositivo ascenso/descenso se podrá levantar – también para interrupciones cortas – el brazo en cualquier lugar deseado dispositivo en posición **▼**. El plato giradiscos sigue girando.

## Desconexión

- Al final del disco, el brazo es retirado automáticamente y el aparato es desconectado.
- El tocadiscos también puede ser desconectado por Ud., mientras ponga el dispositivo ascenso/descenso **6** en posición **▼** y gire el brazo hasta su punto de apoyo.

## Cambio o montaje de la cápsula fonocaptora

Si no desea utilizar la cápsula fonocaptora montada en serie o dispone de un tocadiscos sin cápsula, podrá montar una de ½ pulgada con un peso propio de 3 . . . 10 g.

- Quitando los dos tornillos de sujeción **11** se podrá soltar la cápsula fonocaptora.

- Sacar los cables de conexión. Ajustar primeramente la nueva cápsula por medio de los dos tornillos de sujeción, seguidamente volver a montar los cables de conexión.

Rojo R canal derecho

azul GL masa del canal izquierdo

Verde RG masa del canal derecho

blanco L canal izquierdo

- Cortar de la hoja 14 de estas instrucciones el esquema de montaje y colocarlo entre el cojinete del brazo y la cápsula fonocaptora, teniendo cuidado que la cápsula quede paralela a la cabeza fonocaptora y colocarla de la manera que la aguja fonocaptora quede justamente en la línea que marca 211 mm de separación.
- Apretar los tornillos de fijación **11**.

## Aguja ATN 3600

La aguja esta sujeta a desgaste natural durante la reproducción. Por eso recomendamos un control oportuno, que con agujas de diamante será necesario como minimo después de unas 300 horas de reproducción. Su comerciante del ramo realizará este control gratuitamente. Las agujas con desgaste excesivo o dañadas (astilladas) dañan los discos. En caso de recambio, utilice únicamente el tipo de aguja indicado en los datos técnicos de la cápsula. Agujas de imitación ocasionan pérdidas de calidad perceptibles y excesivo desgaste del disco. Para sacar la aguja se deberá tirar de ella inclinándola hacia abajo, para ponerla se deberá obrar al contrario (fig. 4).

## Seguridad eléctrica

El aparato cumple con las normas de seguridad internacionales para aparatos de radio y similares (IEC 65) y con los normas de la Comunidad Europea 76/499/EWG.

# SVENSKA

- 1 Skyddshuv
- 2 Gångjärn
- 3 Motvikt
- 4 Skala för nåltrycksinställning
- 5 Antiskating-inställning
- 6 Tonarmlyft
- 7 Justeringsskruv för tonarmens nedläggningspunkt
- 8 Tangent för inställning av skivtallriksvarvtal
- 9 Tonarmsstöd
- 10 Tangent för start – stop
- 11 Fästskruvarna
- 12 Avspelningshuvud
- 13 Transportsäkring
- 14 RCA kontakter för anslutning av skivspelare
- 15 Jordledning
- 16 Anslutningsdosa för nätapparat 12 V / likström

## Förberedelse

Tag ut apparaten med alla tillhörande delar ur förpackningen. Bevara alla förpackningsdelarna för en eventuell senare transport.

Avlägsna de två transportsäkringarna **13** genom tryck på sidorna (fig. 1).

- Sätt på skivtallriken och tryck ned den säkring som sitter i mitten av denna, så att griper in i skivtallrikens spår (fig. 2). Lägg på skivtallrikspålägget.

- Stick in gångjärnen **2** i de härför avsedda urtagen (fig. 3).
- Skjut in huvan **1** parallellt med gångjärnen **2** i botten på dessa (öppningsvinkel 60°). I detta läge kan huvan alltid åter tagas bort.

## Anslutning av nätapparaten

Den nätapparat som medlevereras, anslutes till anslutningsdosa **16**. På primärsidan anslutes nätapparaten enligt den spänning som anges på typskylten antingen till 230 V / 50 Hz eller till 115 V / 60 Hz.

## Anslutning till förstärkaren

- Anslut kabeln **14** som är försedd med RCA (Cinch) anslutningar till phono-magnet ingången i förstärkaren (svart eller röd = höger kanal, vit = vänster kanal).
- Anslut jordledningen **15** till jordklämman på förstärkaren.

## Utbalancering av tonarm, Inställning av nåltryck och antiskating

1. Koppla bort antiskatinganordningen **5**.
2. Vrid balansvikten **3** på tonarmen. Lossa tonarmspärren och lyft av armen från stödet. Sätt tonarmsnedlägget **6** position **▼**.
3. Balancera ut tonarmen exakt genom att vrida på balansvikten. Tonarmen är exakt utbalancerad när den svävar fritt.
4. För tillbaka tonarmen på tonarmsstödet och lås den. Håll fast tonarms-balansvikt **3** och vrid det främre räfflade hjulet med skalindelning **4** till "0" ("0" ställs över tonarmsrörets markering).

Ställ nu in den riktiga tonarms-balansvikten genom att medsols vrida fram den erforderliga upplagskraften. Upplagskraften för det inbyggda tonupptagningsystemet AT 3600 = 25 mN. Antiskatingen **5** ställs in enligt följande tabell:

Nåltryck skala <b>4</b>	Nåltryck	Inställning av antiskating <b>5</b>
	1 = 10 mN	1
	1,5 = 15 mN	1,5
	2 = 20 mN	2
<b>AT 3600</b> →	2,5 = 25 mN	2,5 ●

### Automatisk start, Val av varvtalet

- Välj varvtalet hos skivspelaren med tangenten **8** 33 varv/min eller 45 varv/min. På så sätt väljs också skivdiametern automatiskt i förväg för den automatiska starten.
- Lossa tonarmsspärren och sväng upp nål skyddet framåt.
- Tryck på tangenten **10 Start**.

### Manuell start, Tonarmslyft

- Med vridratten **8** väljes det önskade varvtalet 33 eller 45 v/min, lossa tonarmsspärren och fäll upp nålskyddet.
- För ut armen över ingångsspåret på skivan.
- Genom att föra liftspaken **6** i läge **▼** sänks tonarmen skonsamt ned mot skivan, om man för spaken i läge "Lift" **▼** avbrytes spelningen, men tallriken roterar vidare.

### Stopp

- När skivan är färdigspelad lyftes tonarmen automatiskt i från skivan och apparaten stängs av. För att stänga av apparaten manuellt för man liftspaken i läge **▼** och för tonarmen tillbaka till tonarmsstödet.

### Ytbyte resp inmontering av pick-up system

Istället för det monterade pick-up systemet resp på apparater utan pick-up system kan man montera ett 1/2-tums pick-up system med en egenvikt på 3 . . . 10 g.

- Ta bort pick-up-en genom att lossa de två fästskruvarna **11**.
- Dra loss anslutningsledningarna från pick-up-en. Sätt först fast den nya pick-up-en löst på tonhuvudet. Sätt fast anslutningsledningarna med pick-up-ens anslutningsstift.  
Röd R höger kanal blå GL vänster kanal jord  
Grön RG höger kanal jord vit L vänster kanal
- Klipp ut monteringsmallen på sidan 14 i denna instruktion och lägg den mellan tonarmslager och pick-up. Ställ nu in pick-up-en parallellt med tonhuvudet, så att nålen står exakt på linjen med 211 mm avstånd.
- Dra åt skruvarna **11**.

### Pick-up nål

Nålen utsätts givetvis för förslitning vid avspelning. Därför bör en diamantnål kontrolleras efter ca 300 speltimmar. De flesta radiohandlare har utrustning för detta. Utslitna eller skadade nålar kan på mycket kort tid förstöra skivorna. Använd alltid de ersättningsnålar som rekommenderas för pick-upen. Icke original-pick-upnål förorsakar oftast hörbara kvalitetsförluster och ökar slitaget på gramfonskivorna. Dra av pick-upnålen snett nedåt.

Ni sätter dit nålen på omvänt sätt (fig. 4).

### Elektrisk säkerhet

Skivspelaren är godkänd enligt internationella säkerhetsbestämmelser (IEC 65) samt EG-Normen 76/499/EWG.

## ITALIANO

- 1 Coperchio di protezione
- 2 Cerniera
- 3 Contrappeso del braccio
- 4 Scala per la regolazione della pressione di lettura
- 5 Regolazione del dispositivo antiskating
- 6 Levetta del dispositivo sollevabraccio
- 7 Vite per la regolazione del punto di appoggio de braccio
- 8 Leva del cambio di velocità
- 9 Supporto braccio
- 10 Leva di comando per «start» e «stop»
- 11 Viti di fissaggio
- 12 Testina di lettura
- 13 Sicurezza per il trasporto
- 14 Spine (Cinch) per il collegamento della tavola di lettura
- 15 Filo di massa
- 16 Presa di collegamento dell'apparecchio a rete elettrica 12 V / corrente continua

### Preparazione

Togliere l'apparecchio e tutti gli accessori dall'imballaggio. Vi preghiamo di tenere tutti componenti dell'imballaggio per un eventuale futuro trasporto.

- Levare le due viti per il trasporto tramite pressione laterale **13** (ill. 1).
- Appoggiare il piatto del giradischi e premere in giù il dispositivo di sicurezza che si trova in mezzo del piatto finché s'incastra nell'incavo dell'asse del piatto (ill. 2). Rimettere il rivestimento del piatto.
- Mettere cerniere **2** nello spazio previsto (ill. 3).
- Inserire con una certa pressione il coperchio di protezione **1** nelle cerniere **2** tenendolo in parallelo a quest'ultime (l'angolo di apertura 60° ca). In questa posizione si potrà togliere il coperchio in qualsiasi momento.

## Collegamento dell'apparecchio a rete elettrica

L'apparecchio fornito viene connesso alla presa di collegamento **16**. Dal lato primario l'apparecchio viene connesso – a seconda dell'indicazione di tensione sulla targhetta modello – alla presa di corrente a 230 V / 50 Hz oppure a 115 V / 60 Hz.

## Collegamento all'amplificatore

- Il cavo fonorivelatore con spine RCA-(Cinch-)viene collegato all'ingresso fono-magnetico dell'amplificatore (nero o rosso = canale destro, bianco = canale sinistro).
- Collegare il filo di massa **15** alla presa di massa del vostro amplificatore.

## Bilanciamento del braccio, regolazione della forza d'appoggio e del dispositivo antiskating

1. Escludere il dispositivo antiskating **5**.
  2. Girare il contrappeso **3** sul braccio. Stilare in avanti il salvapuntina. Sbloccare il braccio e condurlo sopra l'appoggio. Portare la leva del sollevabraccio **6** su **Y**.
  3. Bilanciare il braccio esattamente girando il contrappeso. Il braccio è bilanciato esattamente se rimane sospeso in equilibrio.
  4. Riportare il braccio sul supporto e farlo incastrare. Tener fermo il contrappeso **3** e girare la vite zigrinata anteriore con scala **4** sullo «0» (lo «0» si trova sopra la marcatura nel foro del braccio).
- Ora girare tutto il contrappeso nel senso anti-orario e regolare la forza d'appoggio necessaria. La forza d'appoggio per la cartuccia incorporata AT 3600 = 25 mN.

Sul dispositivo antiskating **5** si regola il valore rispettivo secondo la tabella seguente:

	Pressione di lettura	Regolazione antiskating <b>5</b>
	1 = 10 mN	1
	1,5 = 15 mN	1,5
	2 = 20 mN	2
<b>AT 3600</b> →	2,5 = 25 mN	2,5 ●

## Avviamento automatico, selezione velocità

- Tramite la selezione del numero dei giri 33 o 45 giri/min. si seleziona automaticamente anche il diametro del disco per l'avviamento automatico.
- Stilare in avanti il salvapuntina e disinnestare il braccio. Spingere il tasto **10** su **Start**.
- Il braccio si appoggia automaticamente sul disco.

## Uso

### Avviamento

- Regolare il numero dei giri 33 o 45 giri/min. tramite il tasto a rotazione **8**, stilare in avanti il salvapuntina e portare la levetta sollevabraccio **6** in posizione **Y**.

- Togliere il braccio dall'incastro del supporto braccio e portarlo sul solco iniziale del disco. Azionando ora la levetta sollevamento braccio **6** il braccio si abbassa a discesa frenata avendo cura dei vostri dischi **Y**.
- Tramite la levetta sollevamento braccio, il braccio potrà essere sollevato in qualsiasi punto – anche per una breve interruzione della riproduzione – (levetta in posizione **Y**). Il piatto continua a girare.

## Arresto

- A fine disco il braccio viene riportato automaticamente sul supporto e l'apparecchio si spegne.
- Si può anche spegnere il giradischi commutando il tasto **10** su **Stop** o portando la levetta braccio **6** in posizione **Y** e riportando il braccio sul suo supporto.

## Cambio o rispettivamente montaggio del fonorivelatore

Invece del fonorivelatore incorporato, oppure con gli apparecchi senza fonorivelatore, si potrà montare un fonorivelatore da 1/2" dal peso proprio di 3...10 g.

- Svitando le due viti di fissaggio **11** si può togliere il fonorivelatore.
- Sfilare le connessioni sul fonorivelatore. Applicare il fonorivelatore nuovo in un primo momento senza fissarlo. Collegare le connessioni ai contatti connettori del fonorivelatore.
  - Rosso R canale destro blu GL massa canale sinistro
  - Verde RG massa canale destro bianco L canale sinistro
- Ritagliare il calibro a pagina 14 di queste istruzioni per l'uso e metterlo tra il cuscinetto ed il fonorivelatore. Ora regolare il fonorivelatore in parallelo alla testina in modo che la puntina si trovi esattamente sulla linea alla distanza di 211 mm.
- Stringere le viti di fissaggio **11**.

## Puntina

La puntina è soggetta ad una naturale usura attraverso la lettura di dischi. Pertanto consigliamo un controllo saltuario che per le puntine di diamante dovrebbe effettuarsi dopo 300 ore d'uso circa. Il vostro rivenditore lo farà volentieri gratuitamente. Puntine consumate o danneggiate (scagliate) asportano la modulazione dai solchi sonori e rovinano i dischi. In caso di sostituzione usare sempre la puntina consigliata nei dati tecnici della cartuccia. Puntine d'imitazione provocano spesso perdite di qualità notevoli ed usura eccessiva dei dischi. Per togliere la puntina sfilatela inclinata in giù. Il montaggio della puntina si esegue nella stessa maniera (ill. 4).

## Regolazione del punto di discesa del braccio

Sul piatto ed avviate l'apparecchio. Girare la vite di regolazione **7** a sinistra oppure a destra finché la puntina si appoggia perfettamente sul primo solco del disco.

## Norme di sicurezza

L'apparecchio corrisponde alle norme internazionali di sicurezza per apparecchi radio e simili (IEC 65) e alle disposizioni della CE 76/499/CEE.

